

附件和辅助设备

介绍: Janis 备用各种低温设备的附件和备件, 可提供完全集成和测试的整套系统, 避免系统到达您的实验室后出现兼容性问题。

柔性氦传输线

Janis 柔性氦传输线(型号 Model FHT)能够方便有效地冷却和灌装大多数低温恒温器。每根 Janis FHT 管线都是由柔性的金属管缠绕多层防辐射层和真空绝缘层。专门设计的衬套防止内部管线与外部真空罩接触以达到最大的使用效率。型号 FHT 有单个直角和两个直角的的结构, 可以根据用户特殊的要求定制。每个 FHT 上都有两个非绝缘的扩展尖端, 可以使管线插入到容量更大的液氮杜瓦容器内部或者更高的恒温器中。每个 FHT 都包括用于耐用阀门来抽真空以及密封隔绝真空夹层。输液管线上还有底阀和内嵌的液氮阀, 在特殊结构中有卡口接头。

SuperTran 或者 SuperTran-VP 型恒温器的高效传输管线可以更换, FHT-ST 传输管线包括内置流量阀和碳吸附冷泵。请注意这些管线仅适合连续流低温恒温器, 不适合输运大量液氮。



有下列型号:

双直角柔性液氮传输管线(**FHT-DRA**)

标准柔性氦传输管线(**ModFHT**)

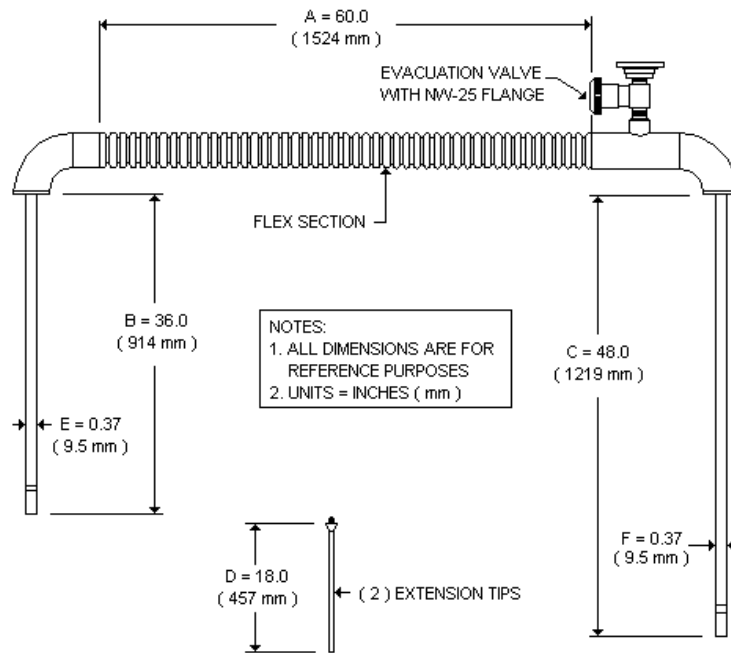
Bayonet 型柔性液氮传输管线(**FHT-BAY**)

用于连续流恒温器使用的高效柔性液氮传输管线

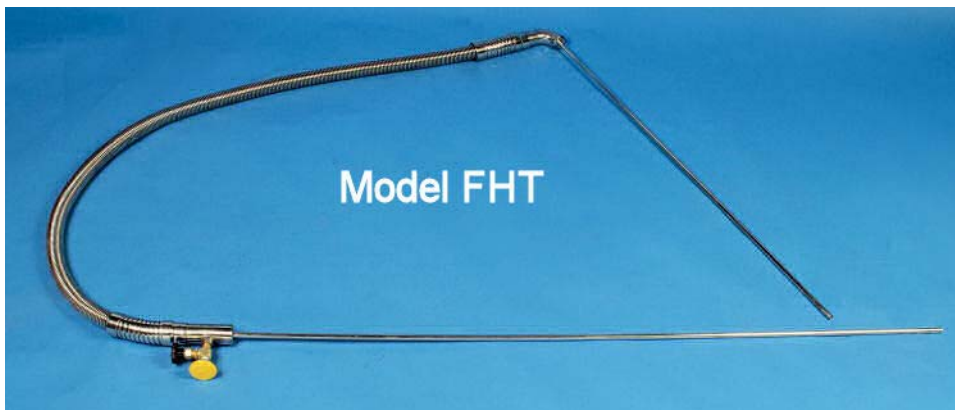
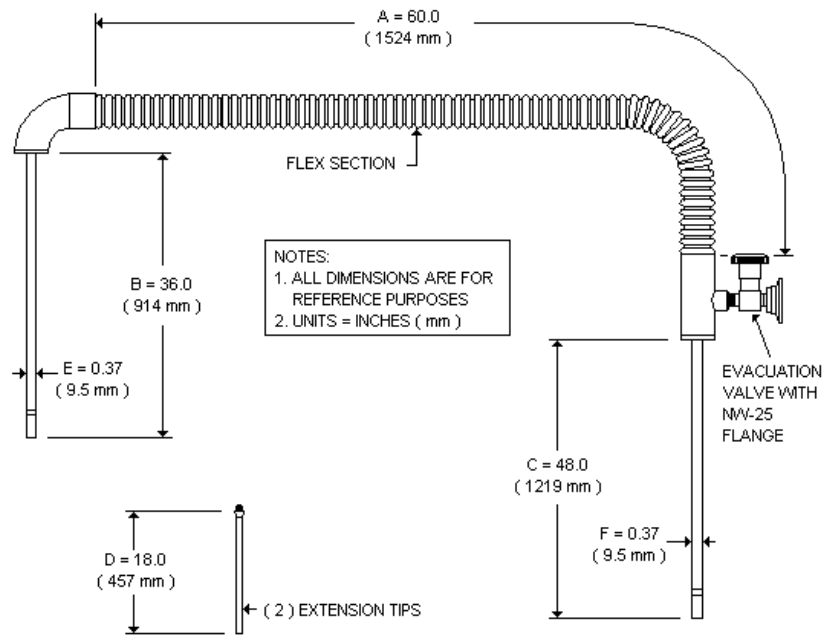
北京飞斯科科技有限公司

北京市海淀区林大北路文成杰座 B4#702 邮编: 100083 电话: 86-10-62166302 传真:
86-10-6216796 电子邮件: sales@physike.com 网址: www.physike.com

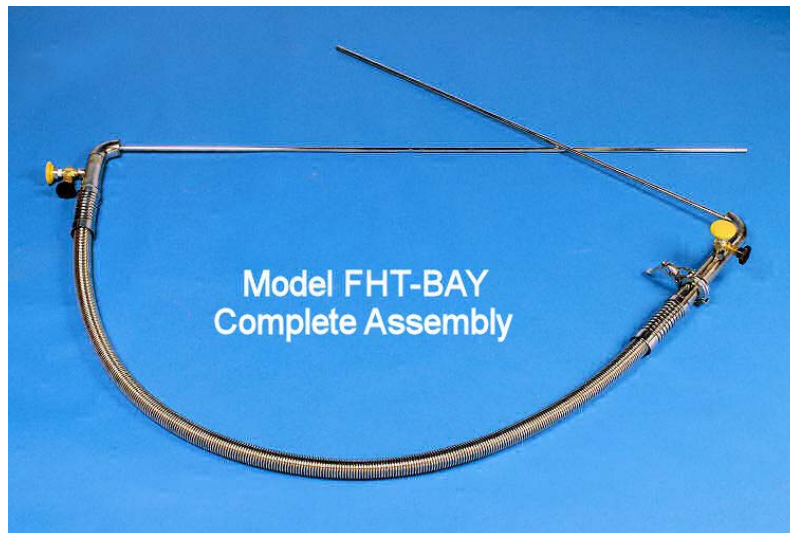
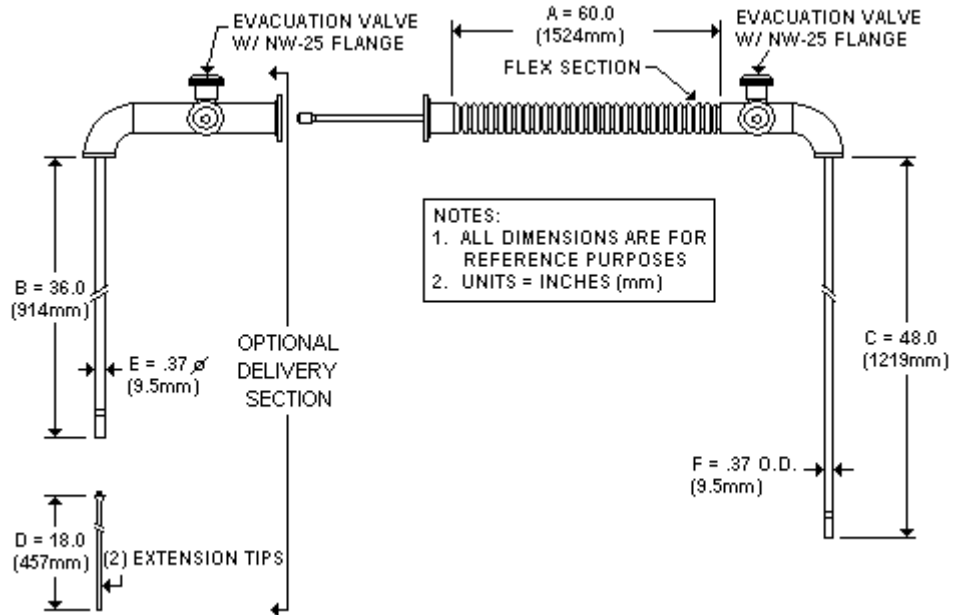
FHT-DRA 型号双直角柔性液氮输液管



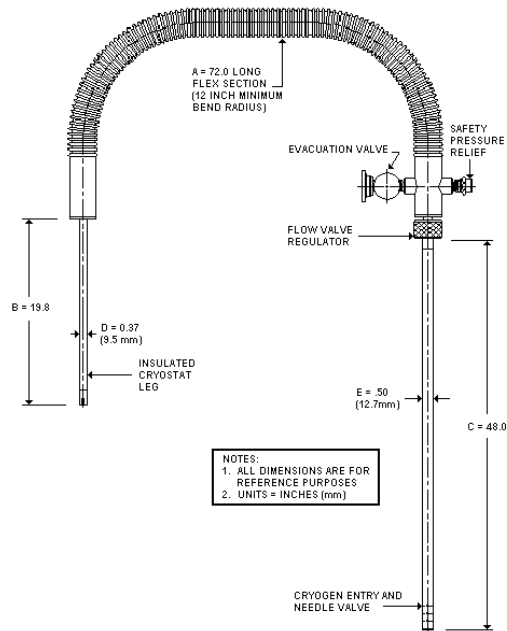
FHT 型号标准柔性液氮输液管



FHT-BAY 型号 Bayonet 柔性液氮输液管



用于连续流恒温器的高效柔性液氮输液管



液氮运输/实验室储存杜瓦

Cryofab CMSH 型液氮杜瓦通过专门设计最大程度地减小液氮储存，运输和配送时的损失。使用的低损失储存杜瓦。CMSH 容器使用先进的蒸气冷却多层屏蔽技术和超隔热材料，与其它工业类似杜瓦相比具有最小的液氮损失。先进的绝缘系统不需要液氮预冷即可快速更有效地降温。另外，没有氮气或氦气循环屏蔽层意味着几乎无需对 CMSH 进行维护。这些设备总面积与老式 4 壁氮容器相同，但是容积更大，包装更小，质量也更轻。

型号	总容积	每天的蒸发率	总的高度	主体直径	空杜瓦质量	输液管配件
CF-30	34 升	2.75%	48"	20"	131 lbs.	3/8" or 1/2"
CF-60	65 升	1.5%	51"	24"	192 lbs.	
CF-100	110 升	1%	59"	24"	210 lbs.	

* 注 Note:总的高度包括 4" 脚轮



Cryofab CF-100 液氮杜瓦

Stratos® 100SL 储存液氮杜瓦是一种被认可的能在运输中使用的压力密闭容器(依照 ADR/RID):

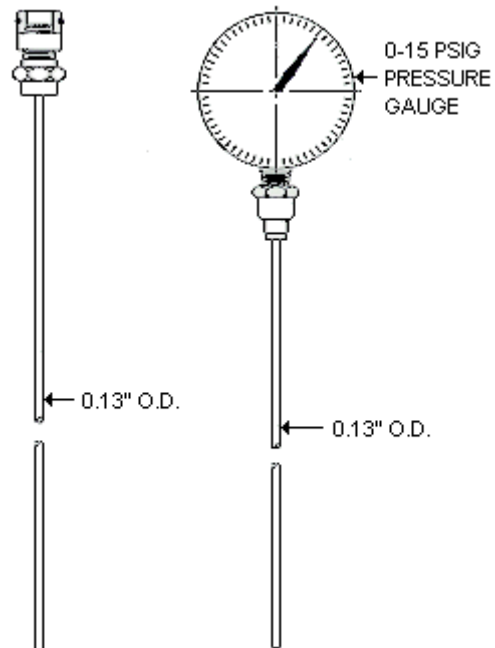
- 通过德国 TÜV 工厂测试
- 高品质合格材料
- 配耐用的顶部保护环
- 带安全颈管的安全盖
- 中心 DN50 球阀
- 更好的绝缘更低的蒸发率
- 长寿命真空保护系统, 多种氦泄漏测试, 特殊处理过的吸附剂及吸气材料
- 板式运输标签

这些杜瓦包括底部滚轮和调节器。选件包括液位探针及显示:

型号	容积	每天损耗(带 BHK 头)	颈部直径	灌满后重量	空容器重量
Stratos® 100 SL	103 Liters	0.7 Liters	1.88" I.D.	112 lbs.	80 lbs.

指针跳动式容量计

这种简单的液氮探头可精确指示出在储存杜瓦和研究用恒温器中液氮的多少。有两种结构, 一种是容量计上部 O 圈密封有一个薄的橡胶隔膜; 另一种是在容量计上部螺丝固定气压表。两种装配都连接在一个插入到液氮中直径很小的不锈钢管。不锈钢金属管的长度根据客户的要求设计。在不锈钢管插入液氮中时, 容量计产生了一个稳定的低频脉冲, 很容易通过气压表或者指尖感觉到膜振动。当不锈钢管高于液面时, 产生高频脉冲。不锈钢管通过螺纹管件与振动膜, 压力表相连, 便于拆卸。



北京飞斯科科技有限公司

北京市海淀区林大北路文成杰座 B4#702 邮编: 100083 电话: 86-10-62166302 传真:
86-10-6216796 电子邮件: sales@physike.com 网址: www.physike.com

液氮存储杜瓦

Janis 有完整的铝制液氮存储杜瓦生产线。这些杜瓦有一个压力表，减压阀，增压阀和带 1/2"O 圈密封的入口转接器。这种入口转接器设计用于支撑杜瓦中长的运输管线。另外，这种入口转接器可以使 Janis SuperTran 高效输液线用于液氮储存杜瓦中，不必担心腿部的弯曲。



LN-50 型液氮存储杜瓦，带进口管状适配器



LN-10 液氮存储杜瓦，带液体回收装置

型号	容积	每天的蒸发率	颈部直径	外部直径	高度	填充后质量	空容器质量
LN-10	10 升	0.15 升	2.25"	11.25"	23"	30.3 lbs.	12.5 lbs.
LN-20	20 升	0.2 升	2.25"	15"	24.6"	60 lbs.	23 lbs.
LN-35	35 升	0.25 升	2.25"	18.5"	25"	94 lbs.	31 lbs.
LN-50	50 升	0.4 升	3.75"	18.5"	30.5"	127 lbs.	38 lbs.
LN-100	100 升	1 升	3.75"	18.5"	50"	179 lbs.	69 lbs.

机械泵组 (RVP, DDP, SV 和 BE 系列)

RVP 泵组

这是一种小的经济型泵组,能够为小型或中等尺寸的真空腔抽真空达接近 1 微米量级的压力。RVP 泵组有 7 CFM 或者 10 CFM 两级旋叶泵两种,配一个 5 英尺长柔性不锈钢泵线,一个隔绝阀,进气阀和一个复合式压力/真空规。可选择废气油雾过滤和前置油阱使制冷机和工作环境免于油污染。



DDP 泵组

与 RVP 泵组类似,这些设备有一个液氮冷阱来改善泵的基压和一个带数字显示的热电偶压力表。同 RVP 泵组一样,DDP 也配 7 CFM (7DDP 型) 或 10 CFM (10DDP 型) 二级旋叶泵,提供 5 英尺长泵线和真空隔绝阀。DDP 适合中小型尺寸腔抽真空,压力小于 1 微米,该泵可以抽出积累的氦来降低样品温度。



Sogevac 泵组

Sogevac 泵组专为连续抽取液氮设计，可以连接到 lambda 点制冷机上、液氮储槽或样品腔上。最终可获得 2^{-10} Torr 的压力，相应的液氮温度可达大约 1.4 K - 1.7 K。泵组包括一个单级旋叶真空泵(-30",0.15 psi)，真空压力表(0-125 mbar)，一个带隔绝、出气口和减压阀的集管和一个五英尺长柔性泵线。这些部件集成在带脚轮的小车上，便于在实验室中移动，可几种不同排量的泵供选择。

型号	速度(50/60 Hz)	描述
SV-25B	15.3 CFM/18.3 CFM	单相 115 VAC or 230 VAC
SV-40B	25.9 CFM/31.2 CFM	三相 208/230 VAC
SV-65B	34.8 CFM/41.8 CFM	三相 208/230 VAC



BE-15 泵台

这种 BE-15 型泵台是单级机械泵，适合连续对一定体积的液氮抽运以获得低于 4.2K 的低温。这种泵基本压力为 10^{-2} Torr，泵抽速为 15 cfm，可以连接液氮储槽、样品腔或者 lambda 点制冷机。泵组由一个单级旋叶真空泵(-30",0.15 psi)，真空压力表(0-125 mbar)，一个带隔绝、出气口和减压阀的集管、一根五英尺长柔性泵线以及带脚轮的小车组成。



高真空泵台

涡轮分子泵组提供了一种便捷的方式为实验室恒温器和传输管线抽高真空($< 10^{-6}$ Torr)。涡轮泵组由涡轮泵控制器、粗抽/前级泵、真空计以及 5 英尺长柔性泵线和阀组成。涡轮泵模块使用的是低维护成本的陶瓷轴承,而机械泵包括振动隔绝法兰。整个泵系统安装在带脚轮的小车上,便于在实验室中移动。下面是两种标准的结构。用户可以定制更大抽速的泵、不同的真空计及不同的接入法兰等。

TP-70-2

- 涡轮泵
- 52 升/秒能力
- 1.2 CFM 机械泵
- 装备结构,带脚轮,风冷
- 带数字显示宽量程范围真空计(真空度可达 10^{-8} Torr)
- 可编程语言及仪器控制,带三个表头输入和继电器
- 5 英尺长柔性不锈钢泵线
- 真空隔绝阀



TP-70-2DR 无油系统

- 真空泵
- 52 升/秒能力
- 普通电压 1.2 m³/h 干泵
- 排气口内部集成的消音器
- 定位结构，带脚轮，风冷
- 带数字显示宽量程真空计(真空度到 10⁻⁸ Torr)
- 可编程语言及仪器控制，带三个表头输入，继电器
- RC-232C 计算机接口及控制 TIC 软件
- 5 英尺长柔性不锈钢泵线
- 真空隔绝阀



TP-TW70H

- 涡轮泵
- 60 升/秒能力
- 1.6 CFM 机械泵
- 装备结构，带脚轮，风冷
- 带数字显示宽量程真空计(真空度可达 10⁻⁸ Torr)
- 5 英尺长柔性不锈钢金属泵线
- 真空隔绝阀
- 涡轮泵支架高度手动调节

TP-TW70H-MOT

- 涡轮泵
- 60 升/秒能力
- 1.6 CFM 机械泵
- 装备结构，脚轮，风冷
- 带数字显示宽量程真空计(真空度可达 10⁻⁸ Torr)
- 5 英尺长柔性不锈钢泵线
- 真空隔绝阀
- 涡轮泵支架高度机械步进调节



控温仪

控温仪来自几个不同的厂家，可适合您实验的要求和预算。可与 Janis 代理商商讨决定哪一款控温仪最适合您。

Temperature Controller Comparison Chart												
	Model											
	325	331S	332S	336	340	370	24	32	32B	42/44	62	9700
Control Type	PID	PID	PID	PID	PID	PID	PID	PID	PID	PID	PID	PID
Sensor Input	2	2	2	4 included (additional optional)	2 included (additional optional)	1	4	2	2	2 (Model 42) 4 (Model 44)	2	2
Max Heater Power	25 W (Loop 1), 2 W (Loop 2)	50 W (Loop 1), 1 W (Loop 2)	50 W (Loop 1), 10 W (Loop 2)	100 W (Loop 1), 50 W (Loop 2)	100 W (Loop 1)	1 W	50 W (Loop 1), 10 W (Loop 2)	50 W	50 W (Loop 1), 10 W (Loop 2)	50 W (Loop 1), 10 W (Loop 2)	50 W	50 W
Max Heater Current	1 A	1 A	1 A	2 A	2 A	4 pA	1 A	1 A	1 A	1 A	1 A	1 A
Supported Sensors												
Silicon Diode	●	●	●	●	●		●	●	●	●	●	●
GaAlAs Diode	●	●	●	●	●							●
Platinum RTD	●	●	●	●	●	●	●	●	●	●	●	○
Thermocouple	○	○	○	○	○		○	○	○			○
Cernox™ RTD	●	●	●	●	●	●	●	●	●	●^	●	
Thermox RTD (Thermistor)		●	●	●	●	●		●	●		●	
Germanium RTD	●	●	●	●	●	●	●	●	●	●^	●	
Carbon-Glass RTD	●	●	●	●	●	●	●	●	●	●	●	
Carbon-Ceramic							●					
Ruthenium Oxide	●	●	●	●	●	●	●	●	●	●^	●	
Rhodium-Iron		●	●	●	●	●	●	●	●	●	●	○
Capacitance					○							
Analog Output		●	●	●	●	●		●	●		●	●
Computer Interface												

JANIS

RS-232C	●	●	●		●	●	●	●	●	●	●	●
GPIB	●	●	●		●		●	●	●	●	●	●
USB				●							●	
Ethernet				●			●			●		

● Standard design. ○ Available as an option.
* For operation >4 K. ^ For operation <100 mK.

Controller		Cold finger cryostats	Sample-in-vapor cryostats	Probe stations	Magnet systems	Ultra-low temperature systems
Lake Shore	325	✓	*	✓		
	331S	✓	*	✓		
	332S	*	✓	*	*	
	336	*	✓	✓	✓	*
	340	*	*	*	✓	*
	370				*	✓
Cryo-con	24	*	*	*	*	
	32	✓	*	✓	*	
	32B	*	✓	*	*	
	42/44	*	*	*		✓
	62	*	*	*	✓	*
Scientific Instruments	9700	✓	*	*		

✓ = Recommend * = Compatible

Janis 提供的控温仪来自好几个生产商。这样增加了选择的灵活性，使您能选择一款最适合您已有设备和软件的控温仪或者最匹配您新设备要求的控温仪。Janis 销售工程师可以帮助您选择最适合您技术要求和预算的控温仪。（由 Janis 提供所有控温仪都包括匹配 Janis 恒温器的接口电缆）

制造商：

Lake Shore Cryotronics

Cryogenic Control Systems, Inc. (Cryo-con)

Scientific Instruments

Controller-Cryostat Compatibility Chart

北京飞斯科科技有限公司

北京市海淀区林大北路文成杰座 B4#702 邮编：100083 电话：86-10-62166302 传真：86-10-6216796 电子邮件：sales@physike.com 网址：www.physike.com

LakeShore 低温公司:

LakeShore 低温公司已经在低温控制领域被公认为一种标准有 35 年的历史了。拥有数以千计的用户，今天的 LakeShore 控温仪测量和控制建造在多年专家经验的基础上。精心的设计，特色各异的型号以及卓越的用户服务使得 LakeShore 的控温仪成为大部分用户极好的选择。

LakeShore 325 型控温仪

一个双输入控温仪可以大多数温度传感器相匹配，325 型号的特点是在 321 型号上增加了一些功能。这种控温仪包括两个独立的控制曲线(25 W and 2 W)，分别与 25 欧姆和 50 欧姆加热器相匹配。325 型号都有 GPIB 和 RS-232 计算机接口便于各种型号的计算机控制。

LakeShore 331S 型控温仪

这种双输入控温仪是一种标准的双传感器控温仪。331S 包括附加的功能，例如一个内置继电器，一个模拟输出（可用于作一个低电量 PID 控制曲线）和一个 50W 的加热器输出。可与 GaAlAs，硅二极管，铂电阻，热电偶匹配作为工厂制定选件，Cernox 和碳玻璃传感器用于 4K 的测量，331S 是一款马力强劲的仪器，可用于几乎任何实验室。为了可与各种型号的计算机控制相兼容，331S 的即可使用 RC-232C 接口，又可使用 GPIB 接口。

LakeShore332S 型号

332S 型控温仪在便于操作，中等价位的控温仪中成为高精度温度测量的一个新的标准。332S 是建造在 331S 基础之上，使用 Cernox 和碳玻璃温度计用于 1.4K 测量，增加了更高的控温精度，还有两个独立的加热器控制曲线。10W 的控制曲线最适合用于样品置于气体环境中的恒温器，它包括两个传感器和两个加热器。

LakeShore340 型

340 型是款顶端产品，是用于超导磁体恒温器的必要选择。它的灵敏性足够控制 He3 制冷机，340 型控温仪还拥有 100W 加热功率。传感器输入选项可增加两种附加的标准输入，8 通道扫描及电容型传感器。

LakeShore370 型交流电桥

首先是为范围在 20 mK 到 1 K 的温度测量而设计，370 集成了先进的电路设计，减小了噪音和传感器自身的热测量错误。370 可提高到 16 路扫描输入通道。这种型号最适合于稀释制冷机，绝热退磁制冷机和 He3 系统。

Cryo-con 公司控温仪

低温控制系统公司已经生产高质量控温仪有多年的历史。虽然相对于市场来说还比较年轻，低温资格很老的设计者已经有多年的设计和生产控温仪的经验，Cryo-con 控温仪在中等价位中以卓越运行特点而著名。

Cryo-con 22 型控温仪在低价位液面中具有强大的特点。两个输入通道，可与硅二极管，铂电阻，以及可到 4K 的 Cernox，碳玻璃温度计相匹配。50W 加热器包括内置的过热温度断开监视器，使用者可以设定，防止温度过高毁坏灵敏性仪器。可为计算机控制提供 GPIB 和 RS-232C 接口。

Cryo-con 32 型控温仪首先与 22 型具有相同的特点，另外增加了几项有用的功能。一个模拟输出可以用于 DAQ 仪器，或者作为低温 PID 控制曲线。传感器电压恒量

Cryo-con 42 型号包括 2 个传感器输入，44 型号包括 4 个传感器输入，使得它成为在恒温器内部多样定位同时监视和控制系统的理想器件。42/44 型适合低于 100mK 使用。

Cryo-con 62 这种型号使用高精度电子集成，在大部分要求苛刻的低温应用中，完善的数字信号处理提供了高精度和低的噪音。它的特点是两个传感器输入，可以用于次皮瓦交流电阻桥。一个连续变化的电流源输出从 12 pA 到 2.5 mA，可以使用 Cernox 传感器到 300 mK，使用 Ge 或 RuO₂ 到 30mK。报警，继电器，模拟输出以及计算机接口也都包括在内。

Scientific Instruments

SI 公司生产了广阔范围的设备用于低温研究和工业生产。产品包括控温仪，温度计，低温液面计以及用于空间和工业应用的温度探测器。

9700 型是 SI 新一代仪器中的第一型号。它功能全面，两个传感器控制，可与硅二极管，GaAs 二极管，以及电阻型二极管如铂（可选模块）相匹配。两个通道都含模拟输出，两个继电器结构用于 NO 或 NC 运行。一种高级的自动调谐运算法可用于精确地最优的 PID 设定，甚至复杂的系统，如制冷机接近最低温度时的运行。9700 型具备全面的 GUI 特点，可用于远程操作。

控温仪-恒温器匹配表

当您选择控温仪与 Janis 恒温器匹配使用时，下表给出您一个全面的指导。更多信息请联系 Janis。

控温仪	冷指型恒温器	样品置于气体氛围中	探针台	磁场系统	极低温	
Lake Shore	325	✓	*	✓		
	331S	✓	*	✓		
	332S	*	✓	*	*	
	340	*	*	*	✓	*
	370				*	✓
Cryo-con	22	✓	*	*	*	
	32	✓	*	✓	*	
	32B	*	✓	*	*	
	42/44	*	*	*		✓
	62	*	*	*	✓	*
Scientific Instruments	9700	✓	*	*		

✓= 推荐 * =兼容

液氮和液氮液面指示器

Janis 公司提供的液氮和液氮液面指示器来自于顶级的工业厂商。型号指标见下表。如果您还没有一个首选的型号，Janis 将为您的系统提供一种最适合的型号。

- 110A 型液面计
- 135 型样品和托液面计
- LM-500 型低温液面监视器

110A 型液面计

JANIS

低价的 110A 型液氦液面计可以在杜瓦中可靠地测量液氦面。一个 3.5 英寸的模拟显示，提供 0-100%液氦液面指示。仪器后面板提供一个 0-10 V 记录输出。110A 型可以用于任何 AMI 液氦液面计传感器，可到达 60 英寸的长度。

I 110A 型号指标

输入电源:	90-132 VAC or 180-264 VAC, 50-60 Hz
传感器电流	75 mA
线性度:	全量程± 2%
精度校准:	全量程± 2%
显示:	模拟表中三位半
记录器输出:	0-10 V 标准(0-100 mV 可选)
尺寸:	3.8" H x 8.4" W x 10.75" D,标准 3.5" H x 19" W x 10.75" D, 支架装置
质量:	4.0 lbs.标准; 4.7 lbs. 支架装置

135 型样品和样品托液面监视器

135 型是一款先进的液氦液面监视器，可以与 AMI 的专利产品样品和托集成在一起，自动的液氦液面传感器真空熔断保护。135 型在系统操作中是理想的产品，它的重要性是监视液氦液面，也可减小氦的损耗。

Model 135 型号在 t 25 °C 指标

标准测量	
精度:	0.1%, 0.1 cm, or 0.1 in
精确性:	传感器长度的± 0.5%
线性度:	± 0.1%
传感器电流:	75 mA
传感器电压:	大约 approx. 70 VDC 用于 80" 传感器长度
运行参数	
高/低报警:	0%到 to 100% 可调节
高低报警继电器接触级别:	30 VAC or 60 VDC, 10 VA (up to 0.5 A max) [正常时打开,关闭时报警]
样品和支架周期:	0.1 到 600.0 分钟 (或者小时)
0-10 伏模拟输出:	

北京飞斯科科技有限公司

北京市海淀区林大北路文成杰座 B4#702 邮编: 100083 电话: 86-10-62166302 传真:
86-10-6216796 电子邮件: sales@physike.com 网址: www.physike.com

JANIS

积分非线性度:	±0.012%
精度:	16 bits
总体误差:	±1.1%
电压漂移(0-10 V):	100 ppm / °C
4-20 mA 模拟输出 @ 24 V	
V _{ext} 使用范围:	13-32 VDC
积分非线性度:	±0.012%
精度:	16 bits
总体误差:	±0.25%
电流漂移(4-20 mA):	75 ppm / °C
电源抑制比:	10 μA / V
电源要求	
主要的*:	100-120 or 200-240 VAC ±10% 50-60 Hz, 50 VA
物理的 I	
尺寸 (标准):	97 mm H x 213 mm W x 273 mm D (3.8" H x 8.4" W x 10.75" D)
质量(标准):	1.8 kg (4.0 lbs)
尺寸(支架装置):	89 mm H x 483 mm W x 273 mm D (3.5" H x 19" W x 10.75" D)
质量(支架装置):	2.3 kg (5.0 lbs)
环境	
环境温度:	运行: 0 °C to 50 °C (32 °F to 122 °F) 非运行: -20 °C to 60 °C (-4 °F to 140 °F)
相对湿度:	0% to 95%; 不凝固

*最大传感器长度限制在 68 英寸，输入电压低于 105 VAC 或 210 VAC.

LM-500 型液面监视器

LM-500 型液面监视器是一套紧凑型设备，所有普通功能的控制都可通过前面板按键完成。

标准特点

- 明亮的两排真空荧光显示
- 取样和保持时间（1 分钟到 99 小时）
- 传感器除冰循环（仅限液氮）
- 通过前面板菜单对传感器校准

北京飞斯科科技有限公司

北京市海淀区林大北路文成杰座 B4#702 邮编: 100083 电话: 86-10-62166302 传真:
86-10-6216796 电子邮件: sales@physike.com 网址: www.physike.com

- 使用高低采点控制输出（公开收集输出标准，通过改变电路板上的一个跳线来得到 TTL 输出）
- 声音报警
- RS-232 接口
- 手动更新或者连续运行
- 液氦传感器灯丝熔断保护
- 可以驱动长达 200cm 的传感器
- 用厘米，英寸或百分比显示液面
- 可调整固定电流源

选件特点

- 选件 001：模拟输出
- 选件 002：IEEE-488.2 接口
- 选件 003：独立的高低控制器采点的两个传感器读出电路，可配置同时监控两个液氦或基于电容的液面传感器，或者一样一个。
- 选件 004：19"支架装置橱柜与 LM-500's 并排固定
- 选件 005：线性电压控制输出

低温附件

可以获得多种附件。如果您想使新的恒温器适合已有的实验室，或对老的恒温器或附件升级满足新实验，Janis 都能提供帮助。下面是样品托，真空和导热脂的信息。

大部分 Janis 的恒温器都装有空的 feedthrough 端口和可拆卸样品托。如果您的实验要求发生了改变，Janis 乐意提供电学 feedthroughs，样品托和温度传感器。如果您需要我们也可以提供能够通过不同波段电磁波新窗口以及新的真空外罩和防辐射屏。

每天运行的附件

所有适合 Janis 恒温器使用的热锚和真空脂都有库存，以及成卷的电学测量金属线。

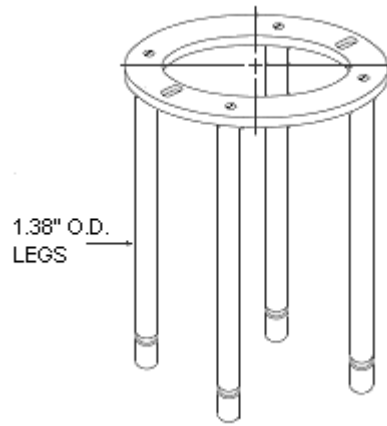
低温恒温器维护的附件

Janis 低温恒温器所需要的加热器装置，钢线及环氧树脂备用现货，可快速交货。所有仪器都配有说明书，我们的有经验的员工在现场给您详细介绍维护 Janis 恒温器对建议和技术。

支撑更大杜瓦的附件

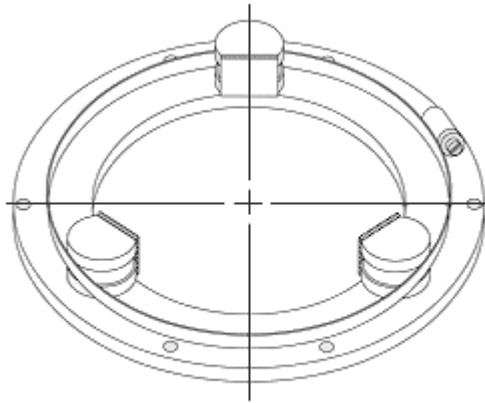
杜瓦支架

为 model SuperVariTemp, VariTemp, 和 SSVT 型号的恒温器而设计, 杜瓦支架提供了支撑和稳定系统的功能。



可调节位置的定位法兰

为适合我们可拆卸的尾部杜瓦而设计, 杜瓦直径 11"

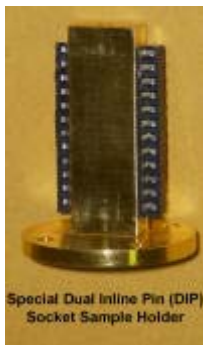
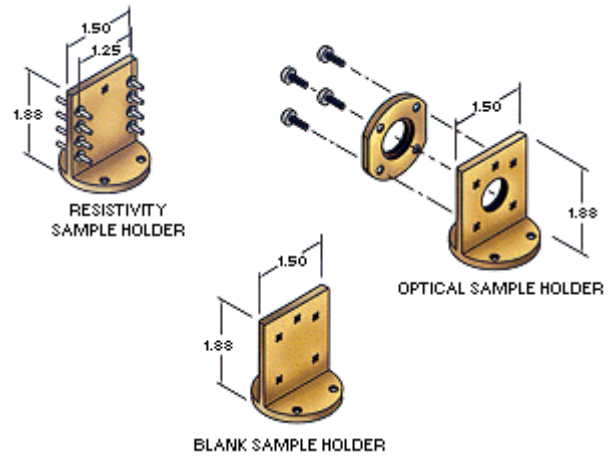


样品座

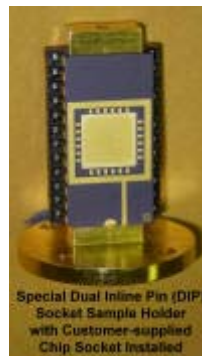
三种标准的样品座有库存，可以迅速运输，如下图。另外，用户定制样品托的可以满足各种特殊要求而制造，包括 LCC 和 DIP 装置。



标准样品座



双列直插样



品座

样品定位器:

双旋转样品定位器

部件列表

Janis 可提供下列部件为您已有的设备。

- 环氧树脂
- 油脂
- 电学 Feedthroughs 和连接器
- Ladish 设备
- 钢线
- 特别的样品托
- 加热部件
- 金属线
- 恒温器配线

联系 Janis 时请参考您系统序列号。号码在黑色及或银色的标签上。

部件编号	描述
环氧树脂	
EP/ARALDITE	用于普通目的的环氧树脂, 每盒 7.2 盎司
EP/VER-DER	聚酰胺/DER 冷窗环氧树脂, 六个 (6) 每包 12.5 g
EP/STYCAST	Stycast 2850FT 导热环氧树脂, 六个(6) 每包 10 g
EP/STYCAST-HT	Stycast 2762 高温环氧树脂(500 K), 六个(6) 每包 10 g
EP/12-MIN	用于线性装置的可快速放置的环氧树脂, 六个(6)每包 6 g
导热脂	
GR/APIEZON	N 型阿皮松脂低蒸汽压和导热脂 (25 g)
GR/KRYTOX	Krytox 低蒸汽压导热脂(每管 2 盎司)
GR/CRYCON	低温铜-填充导热脂 (每管 1 盎司)
电学 Feedthroughs 和连接器	
EF/PIN(08)	未安装的密封 feedthrough (8 针)
EF/PIN(10)	未安装的密封 feedthrough (10 针)
EF/PIN(19)	未安装的密封 feedthrough (19 针)
EC/PIN(08)	密封 feedthrough 匹配连接器(8 针)
EC/PIN(10)	密封 feedthrough 匹配连接器(10 针)
EC/PIN(19)	密封 feedthrough 匹配连接器 (19 针)

北京飞斯科科技有限公司
北京市海淀区林大北路文成杰座 B4#702 邮编: 100083 电话: 86-10-62166302 传真:
86-10-6216796 电子邮件: sales@physike.com 网址: www.physike.com

Ladish Equipment

LE/16AMP(1.5)	空不锈钢金属法兰 (尺寸 1.5)
LE/16AMP(2.0)	空不锈钢金属法兰(尺寸 2.0)
LE/16AMP(2.5)	空不锈钢金属法兰(尺寸 2.5)
LE/16AMP(3.0)	空不锈钢金属法兰(尺寸 3.0)
LE/40MPU(1.5)	Ladish 垫圈(size 1.5) (每包 4 个)
LE/40MPU(2.0)	Ladish 垫圈(size 2.0) (每包 4 个)
LE/40MPU(2.5)	Ladish 垫圈 et (size 2.5) (每包 4 个)
LE/40MPU(3.0)	Ladish 垫圈 t (size 3.0) (每包 4 个)
LE/MHLA(1.5)	卡箍 (size 1.5)
LE/MHLA(2.0)	卡箍(size 2.0)
LE/MHLA(2.5)	卡箍(size 2.5)
LE/MHLA(3.0)	卡箍(size 3.0)
LE/NW(XX)LA(X.X)	NW 法兰与 Ladish 法兰适配器, 制定的 NW 尺寸 size (XX) 和 ladish 尺寸(X.X)

Indium Wire

IN/.040DIA 直径 1 mm (0.040") (最小值 3 米)

专门的样品托

SH/ADJCUV(XX)	可调节试管型样品托用于 SVT 或 STVP 型恒温器, 制定的试管尺寸(XX) in mm
SH/RAM45(XX)	45° 拉曼样品托, 制定尺寸(XX) in mm

加热包

HK/325	加热器装置可替换有损坏的线, Janis 加热器可到 500 K
HK/500	加热器装置可替换有损坏的线, Janis 加热器可到 500 K

配线

WI/32PHTW	32 AWG 青铜双绞线, 25 ft roll
WI/32PHQD	32 AWG 青铜方形带, 25 ft roll
WI/30CU	30 AWG 标准铜, 聚四氟乙烯绝缘, 25 ft roll
WI/CX-SS	小型同轴导线, S/S, 38 AWG 传导, 25 ft roll
WI/CX-CU	小型同轴导线, copper, 30 AWG 传导, 25 ft roll
WI/TX-CU	小型三轴导线, 30 AWG 铜传导, 25 ft roll

低温恒温器安装配线

WR/Ph-2PR	青铜导线, 32 AWG, (2)双绞线
WR/CX	超紧凑型双轴电缆,在 feedthrough 处焊接, 样品末端裸露/镀锡
WR/CX-SMA	超紧凑型双轴电缆,在 feedthrough 处焊接,每个带 SMA 公头样品末端裸露/镀锡,